



» IIC3D Ex tc IIIC Tx IP66
 » Attrezzature e sistemi di protezione destinati ad essere utilizzati in atmosfera potenzialmente esplosiva (zona 22) - Direttiva 2014/34/UE
 » Conformità requisiti essenziali di sicurezza e di tutela della salute
 » IEC 60079-10-2



MVE GAMMA STANDARD



6 POLI - 1000/1200 rpm



*1



*2

*1 L'immagine si riferisce alla taglia 105

*2 L'immagine si riferisce alla taglia 30

Momento dinamico (kgcm)		Modello		Forza centrifuga (kg)		Peso (kg)	
50Hz	60Hz	50Hz	60Hz	50Hz	60Hz	50Hz	60Hz
9	7	MVE 50/1	MVE 50/12	53	53	10	
19	13	MVE 100/1	MVE 100/12	105	106	12	
33	23	MVE 200/1	MVE 200/12	187	188	20	
57	40	MVE 300/1	MVE 300/12	318	320	27	
92	64	MVE 500/1	MVE 500/12	513	517	34	
92	92	MVE 510/1	MVE 510/12	513	517	34	
137	109	MVE 800/1	MVE 800/12	767	873	62	59
188	137	MVE 1100/1	MVE 1100/12	1.048	1.104	79	73
285	196	MVE 1500/1	MVE 1500/12	1.590	1.580	84	76
300	203	MVE 1600/1	MVE 1600/12	1.673	1.636	100	89
373	249	MVE 2100/1	MVE 2100/12	2.083	2.000	114	100
467	307	MVE 2600/1	MVE 2600/12	2.610	2.466	147	131
540	380	MVE 3000/1	MVE 3000/12	3.017	3.053	155	138
940	658	MVE 5210/1	MVE 5210/12	5.237	5.290	225	191
680	437	MVE 3800/1	MVE 3800/12	3.799	3.517	216	195
838	584	MVE 4700/1	MVE 4700/12	4.681	4.697	231	212
930	655	MVE 5200/1	MVE 5200/12	5.192	5.263	280	264
1165	824	MVE 6500/1	MVE 6500/12	6.506	6.625	304	281
1.436	930	MVE 8000/1	MVE 8000/12	8.018	7.476	325	290
1600	1.165	MVE 9000/1	MVE 9000/12	8.936	9.369	338	308
1.788	1.240	MVE 10000/1	MVE 10000/12	9.986	9.970	386	359
2.330	1.647	MVE 13000/1	MVE 13000/12	13.009	13.246	422	376
2.253	1.550	MVE 12000/1	MVE 12000/12	12.580	12.466	522	476
2.634	1.856	MVE 15000/1	MVE 15000/12	14.706	14.923	672	630
3.220	2.147	MVE 17500/1	MVE 17500/12	17.980	17.264	744	684
3.632	2.525	MVE 19500/1	MVE 19500/12	20.285	20.299	768	728
4.067	2.622	MVE 22000/1	MVE 22000/12	22.711	21.079	916	868
4.572	3.163	MVE 25000/1	MVE 25000/12	25.532	25.432	994	937

CARATTERISTICHE ELETTRICHE											CERTIFICATI	
Potenza in ingresso (kW)		Corrente nominale A max. (Y)		Ia / In			Presaracavo	Classe II Div.2	Ex IIC3D			
50Hz	60Hz	50Hz (400V)	60Hz (460V)	50Hz	60Hz	Metrico	Classe Temp.	Classe Temp.				
0,1	0,1	0,4	0,5	2,0	2,0	M20	T4	100 °C				
0,1	0,1	0,4	0,5	2,0	2,0	M20	T4	100 °C				
0,2	0,2	0,5	0,5	2,0	2,0	M20	T4	100 °C				
0,3	0,4	0,7	0,6	2,5	2,5	M20	T4	100 °C				
0,3	0,4	1,2	1,1	2,0	2,7	M20	T4	100 °C				
0,3	0,4	1,2	1,1	2,8	2,7	M20	T4	100 °C				
0,7	0,8	1,4	1,3	3,2	3,1	M25	T4	135 °C				
0,7	0,8	1,4	1,3	3,2	3,1	M25	T4	135 °C				
1,1	1,3	2,1	2,0	3,3	3,3	M25	T4	135 °C				
1,1	1,3	2,8	3,2	3,7	3,6	M25	T4	135 °C				
1,5	1,8	3,0	3,0	4,3	4,4	M25	T4	135 °C				
2,0	2,1	3,6	3,4	4,8	4,8	M32	T4	135 °C				
2,2	2,4	4,5	4,3	5,0	5,0	M32	T4	135 °C				
3,8	4,0	6,9	6,4	5,5	5,5	M25	T4	135 °C				
2,5	3,0	4,7	4,9	5,9	6,0	M32	T4	135 °C				
3,2	3,9	6,5	6,0	5,5	5,7	M32	T4	135 °C				
3,8	4,0	6,9	6,4	5,5	5,5	M32	T4	135 °C				
4,3	5,0	7,8	7,8	6,2	6,0	M32	T4	135 °C				
		A max. (Δ)										
7,1	7,5	12,6	11,6	6,0	6,2	M32	T4	135 °C				
7,5	8,3	13,2	12,6	6,3	6,2	M32	T4	135 °C				
7,6	8,0	13,5	12,7	6,4	6,4	M32	T4	135 °C				
10,0	10,0	17,0	16,0	6,2	6,3	M32	T4	135 °C				
8,0	9,5	15,0	15,0	5,0	5,5	M32	-	135 °C				
10,1	12,0	18,0	18,0	5,8	5,8	M32	-	135 °C				
11,9	14,2	21,0	21,0	5,6	5,9	M32	-	135 °C				
12,0	14,5	24,0	24,0	5,4	5,6	M32	-	135 °C				
13,9	17,0	28,0	28,0	4,8	5,3	M32	-	135 °C				
13,9	17,0	28,0	28,0	4,8	5,3	M32	-	135 °C				



FINO ALLA TAGLIA 60 (NON INCLUSA)
 Masse per 60Hz = masse per 50Hz regolate al 70%



OLTRE LA TAGLIA 60 (INCLUSA)
 Masse specifiche per 60Hz

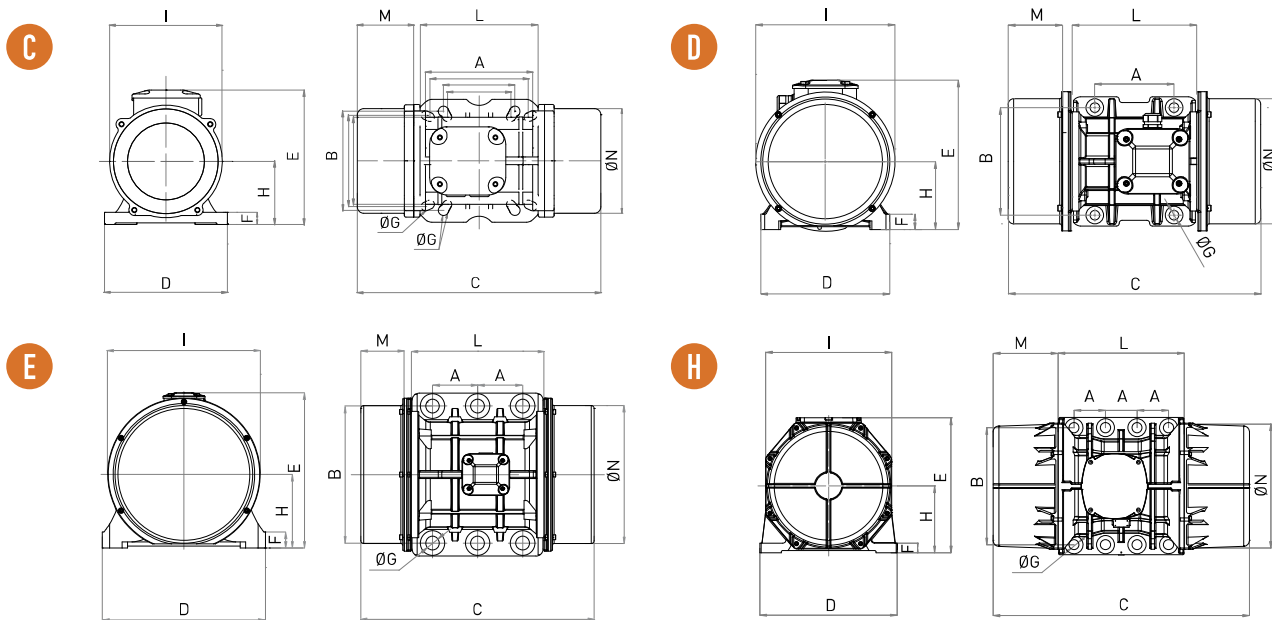
Per convertire i kg in Newton: N = 9,81 · kg



» Dichiarazione di conformità "tipo B", secondo:
2014/35/UE - 2006/42/EC - EN 60034-1



» Classe II Div.2 Gruppo F, G - T4 -
» Conforme a UL 1836, UL1004-1 Cert. CSA C22.2 N. 25, 100, 145



STANDARD
ANTIDEFAGRANTE
SICUREZZA AUMENTATA
MOLITORIA

Modello		Disegno	Taglia	DIMENSIONI DI INGOMBRO (mm)															
				C		M		A	B	Ø G	Fori	D	E	F	H	I	L	N	
50Hz	60Hz			50Hz	60Hz	50Hz	60Hz				N°								
MVE 50/1	MVE 50/12	C	30	273		55		Foratura multipla			4	154	175	15	79	142	163	131	
						80 110 11													
						90 125 13													
						124 110 11													
MVE 100/1	MVE 100/12	C	30	303		70		135 115 11			4	154	175	15	79	142	163	131	
						105 140 13													
						120 170 17													
						120 170 17													
MVE 200/1	MVE 200/12	D	40	334		78		140 190 17			4	208	210	22	94	180	205	170	
						120 170 17													
						120 170 17													
						120 170 17													
MVE 300/1	MVE 300/12	D	50	391		93		140 190 17			4	208	210	22	94	180	205	170	
						120 170 17													
						120 170 17													
						120 170 17													
MVE 500/1	MVE 500/12	D	50	451		123		140 190 17			4	208	210	22	94	180	205	170	
						120 170 17													
						120 170 17													
						120 170 17													
MVE 510/1	MVE 510/12	D	50	451		123		140 190 17			4	208	210	22	94	180	205	170	
						120 170 17													
						120 170 17													
						120 170 17													
MVE 800/1	MVE 800/12	D	60	446		96		140 190 17			4	229	262	30	120	247	220	222	
						120 170 17													
						120 170 17													
						120 170 17													
MVE 1100/1	MVE 1100/12	D	60	510	446	129	96	140 190 17			4	229	262	30	120	247	220	222	
						120 170 17													
						120 170 17													
						120 170 17													
MVE 1500/1	MVE 1500/12	D	60	562	510	154	129	140 190 17			4	229	262	30	120	247	220	222	
						120 170 17													
						120 170 17													
						120 170 17													
MVE 1600/1	MVE 1600/12	D	70	556	522	140	123	155 225 22			4	272	295	40	140	267	250	235	
						120 170 17													
						120 170 17													
						120 170 17													
MVE 2100/1	MVE 2100/12	D	70	616	556	170	140	155 225 22			4	272	295	40	140	267	250	235	
						120 170 17													
						120 170 17													
						120 170 17													
MVE 2600/1	MVE 2600/12	D	75	708	588	200	140	155 255 23,5			4	302	318	35	147	295	273	264	
						120 170 17													
						120 170 17													
						120 170 17													
MVE 3000/1	MVE 3000/12	D	75	708	608	200	150	155 255 23,5			4	302	318	35	147	295	273	264	
						105 248 22													
						6 300 335 30 163 305 310 284													
						120 170 17													
MVE 5210/1	MVE 5210/12	E	78	794		242		105 248 22			6	300	335	30	163	305	310	284	
						180 280 26													
						120 170 17													
						120 170 17													
MVE 3800/1	MVE 3800/12	D	80	683	603	170	130	180 280 26			4	332	360	37	167	345	304	310	
						120 170 17													
						120 170 17													
						120 170 17													
MVE 4700/1	MVE 4700/12	D	80	733	683	195	170	180 280 26			4	332	360	37	167	345	304	310	
						120 170 17													
						120 170 17													
						120 170 17													
MVE 5200/1	MVE 5200/12	D	85	688	605	160	120	200 320 28			4	378	411	49	200	424	325	378	
						120 170 17													
						120 170 17													
						120 170 17													
MVE 6500/1	MVE 6500/12	D	85	688		160		200 320 28			4	378	411	49	200	424	325	378	
						120 170 17													
						120 170 17													
						120 170 17													
MVE 8000/1	MVE 8000/12	D	85	788	688	210	160	200 320 28			4	378	411	49	200	424	325	378	
						120 170 17													
						120 170 17													
						120 170 17													
MVE 9000/1	MVE 9000/12	D	85	788	688	210	160	200 320 28			4	378	411	49	200	424	325	378	
						120 170 17													
						120 170 17													
						120 170 17													
MVE 10000/1	MVE 10000/12	E	90	826		210		125 380 39			6	452	430	44	204	422	367	378	
						120 170 17													
						120 170 17													
						120 170 17													
MVE 13000/1	MVE 13000/12	E	90	926	826	260	210	125 380 39			6	452	430	44	204	422	367	378	
						120 170 17													
						120 170 17													
						120 170 17													
MVE 12000/1	MVE 12000/12	E	100	1.020		275		140 440 45			6	530	484	37	232	446	470	424	
						120 170 17													
						120 170 17													
						120 170 17													
MVE 15000/1	MVE 15000/12	H	105	980		210		140 480 45			8	570	542	48	268	510	560	490	
						120 170 17													
						120 170 17													
						120 170 17													
MVE 17500/1	MVE 17500/12	H	105	1.060		250		140 480 45			8	570	542	48	268	510	560	490	
						120 170 17													
						120 170 17													
						120 170 17													
MVE 19500/1	MVE 19500/12	H	105	1.060		250		140 480 45			8	570	542	48	268	510	560	490	
						120 170 17													
						120 170 17													
						120 170 17													
MVE 22000/1	MVE 22000/12	H	110	1.130		285		140 520 45			8	610	594	42	297	560	560	530	
						120 170 17													
						120 170 17													
						120 170 17													
MVE 25000/1	MVE 25000/12	H	110	1.130		285		140 520 45			8	610	594	42	297	560	560	530	
						120 170 17													
						120 170 17													
						120 170 17													

NOTA: Dimensioni con grado di accuratezza approssimativa in relazione a UNI 22768/1.

Le informazioni fornite non offrono alcuna garanzia, rappresentazione, induzione o licenza di alcun tipo. Esse si basano sulle migliori conoscenze DLI o sono ottenute da fonti ritenute accurate, di conseguenza DLI non si assume alcuna responsabilità legale.